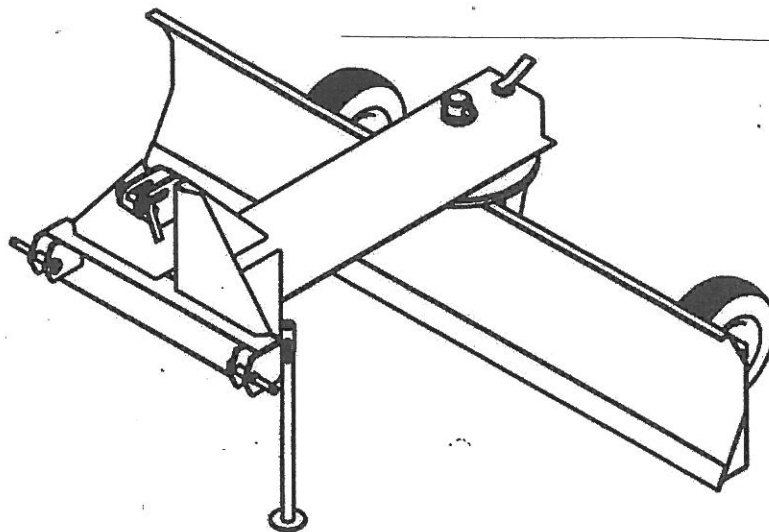


Fransgård

RESERVDLSBOK



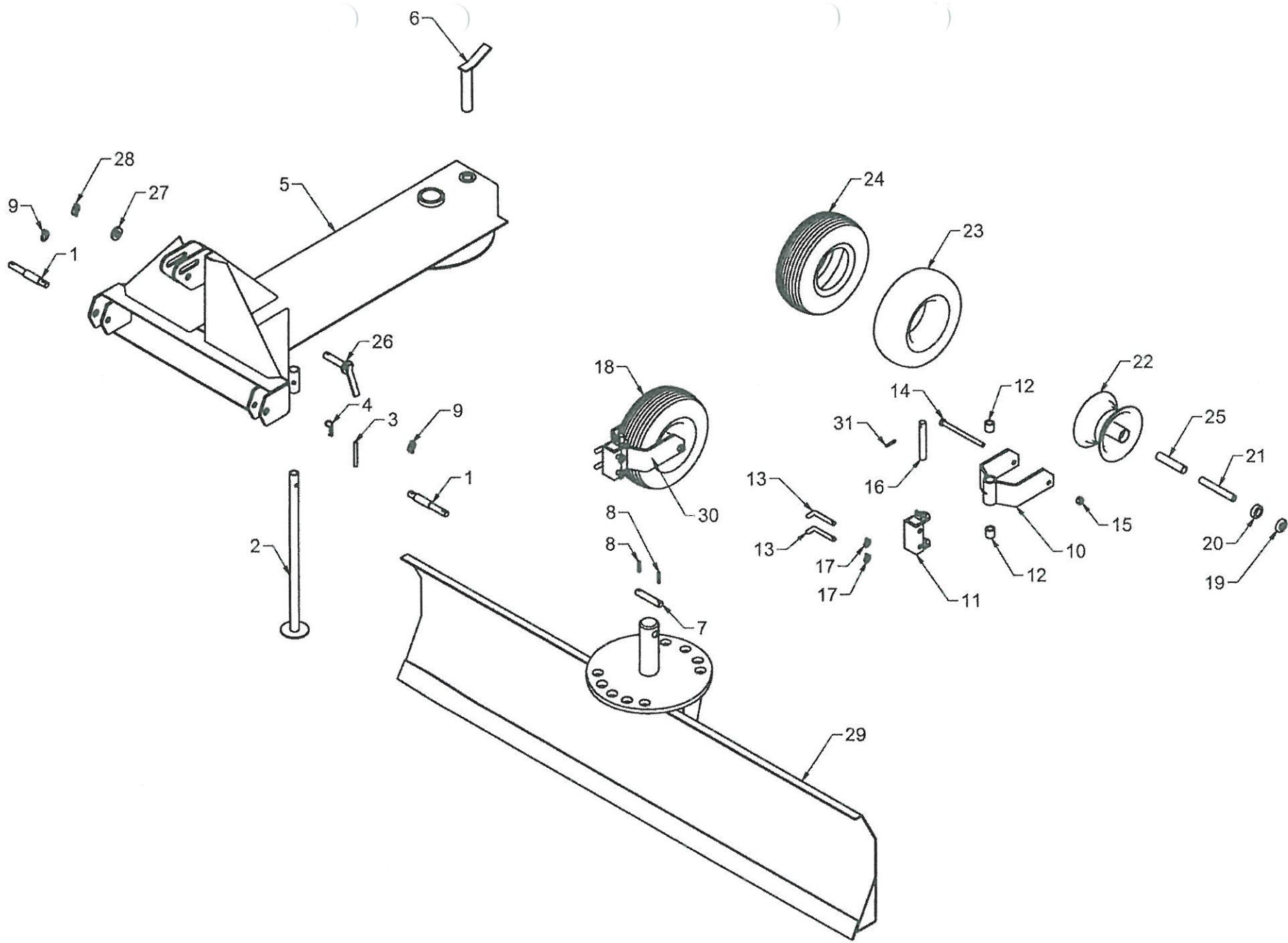
Schaktblad

G-250L

Generalagent:

Närlant
IMPORT AB

Filarevägen 8, 703 75 Örebro
Tele: 019-603 60 60 Fax: 019-31 20 96
E-post: info@narlant.se
www.narlant.se



Nr.	Artikelnr.	Antal	Beskrivning	Description	Bezeichnung	Anmärkning
1	15536	2	Dragbult	Hook	Unterlenker Bolzen	
2	23205	1	Stödben	Support leg	Stützbein	
3	15558	1	Bult	Pin	Bolzen	
4	1220035	1	Låssprint	Cotter	Splint	3,5 mm
5	23201	1	Trepunktsram	Hitch frame	Dreipunkt Anbau	
6	25406	1	Låsbult	Bolt	Bolzen	
7	26427	1	Axel	Shaft	Welle	
8	741190223	2	Styrstift	Tension pin	Spann Stift	8x50 mm FZB
9	1210100	2	Traktorsplit	Cotter	Splitt	10,0 mm
10	25415	2	Hjulgaffel	Yoke	Rad Gabel	
11	25416	2	Fäste för hjulgaffel	Retainer	Beschlag f/Rad Gabel	
12	25417	4	Nylonbussning	Nylonbearing	Nylon Lager	
13	25418	4	Stålstift	Steel pin	Stahl Pin	
14	740040595	2	Stålbult	Steel bolt	Bolzen	16 x 220 mm
15	740390016	2	Mutter	Nut	Mutter	16 mm
16	25425	2	Axel	Shaft	Welle	
17	1210045	4	Traktorsplit	Cotter	Splitt	4,5 mm
18	1383050	2	Hjul, komplett	Wheel, complete	Rad, komplett	
19	1343012	4	Tätning	Seal box	Dichtring	
20	1162050	4	Kullager	Ball bearing	Kugel Lager	6205
21	1353050	2	Axel	Shaft	Welle	
22	1333050	2	Fälg	Rim	Felgen	GK 4.50x6"
23	1323000	2	Slang	Inner tube	Schlauch	for 15 x 6.00
24	1313004	2	Däck	Tyre	Rad	15 x 6.00-6,- 4 PLY
25	1343011	2	Bussning	Tension	Buchse	
26	25413	1	Bult	Pin	Bolzen	
27	512580	1	Bricka	Washer	Scheibe	
28	1210080	1	Traktorsplit	Cotter	Splitt	8,0 mm
29	23250	1	Skär	Leveller	Schar	2,50 mtr.
30	2512	2	Hjul, komplett m. beslag	Wheel, complete with bracket	Rad komplett m/Beschlag	
31	741190225	2	Spännstift	Tension pin	Spann Stift	8x50 mm